

Serie **MAX-8**



Serie **MAX-8**

CPD30/35 FT8

Quattro ruote elettronico

EP
Let's grow together

Affidabilità e performance eccellenti

CE
CE CERTIFICATE

CARATTERISTICHE

Applicazioni Ergonomiche:

Progettati secondo le più innovative tecniche di ergonomia, i carrelli elevatori della serie MAX 8 presentano un ampio spazio operativo, una aumentata visibilità per l'operatore e le leve di comando per il montante arretrate rendono confortevoli le operazioni di sollevamento.

Strumentazione:

La strumentazione a cristalli liquidi della serie MAX 8 è a tenuta stagna e resistente alle vibrazioni. Tutte le prestazioni di lavoro e le segnalazioni guasti sono espresse sotto forma di icone ben visibili. Il cruscotto presenta plastiche di alta qualità resistenti al tempo ed all'usura.

Montanti a grande visibilità:

I carrelli della serie MAX 8 sono dotati di montanti più larghi che permettono all'operatore una eccellente visibilità.

Trasmissione in parallelo con motore di trazione trasversale:

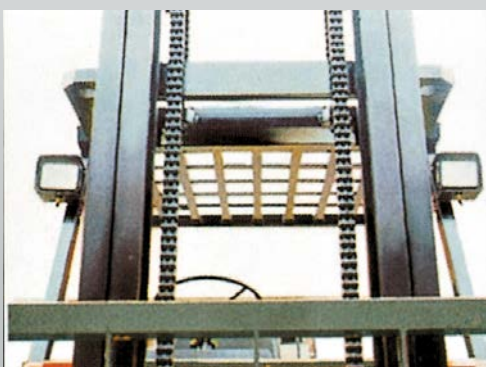
Il nuovo sistema in parallelo, rispetto al tradizionale sistema a T, aumenta l'efficienza di trasmissione del 98%, riducendo inoltre la rumorosità.

La trasmissione più compatta permette di aumentare lo spazio dedicato al vano batteria, con conseguenti vantaggi: maggior stabilità e maggior manovrabilità del carrello.

Controller Elettronico Mosfet AC ZAPI:

Dotato di uno dei più avanzati controller elettronici:

- Scheda logica ed unità di potenza protette in un vano a tenuta stagna.
- L'alta efficienza e i consumi ridotti dell'unità di controllo minimizzano le perdite ed il calore prodotto
- Diagnosi costante della velocità
- Recupero dell'energia



CPD30/35 FT8

| | | | | | | | |
|-----|-----------------------------------|---|----|-----------|------------|-----------|------------|
| 1.1 | Produttore | | | EP | EP | EP | EP |
| 1.2 | Modello | | | CPD30FT8 | CPD30FT8-H | CPD35FT8 | CPD35FT8-H |
| 1.3 | Propulsione | | | Elettrica | Elettrica | Elettrica | Elettrica |
| 1.4 | Tipo di operatore | | | seduto | seduto | seduto | seduto |
| 1.5 | Portata nominale | Q | t | 3.0 | 3.0 | 3.5 | 3.5 |
| 1.6 | Distanza dal baricentro di carico | c | mm | 500 | 500 | 500 | 500 |
| 1.8 | Distanza di carico | x | mm | 500 | 500 | 500 | 500 |
| 1.9 | Interasse | y | mm | 1622 | 1622 | 1622 | 1622 |

DISTRIBUZIONE PESI

| | | | | | | | |
|-----|--|--|----|-----------|-----------|-----------|-----------|
| 2.1 | Peso (inclusa batteria) | | kg | 4980 | 4980 | 5100 | 5100 |
| 2.2 | Carico asse (con carico), lato guida /lato carico | | kg | 7230/750 | 7230/750 | 7800/800 | 7800/800 |
| 2.3 | Carico asse (senza carico), lato guida /lato carico | | kg | 2140/2840 | 2140/2840 | 2200/2900 | 2200/2900 |

RUOTE / TELAIO

| | | | | | | | |
|-----|---|-----|----|-------------|-------------|-------------|-------------|
| 3.1 | Ruote | | | pneumatiche | pneumatiche | pneumatiche | pneumatiche |
| 3.2 | Dimensioni ruote anteriori | | | 28X9-15 | 28X9-15 | 28X9-15 | 28X9-15 |
| 3.3 | Dimensioni ruote posteriori | | | 18X7-8 | 18X7-8 | 18X7-8 | 18X7-8 |
| 3.5 | Numero ruote frontali/posteriori (x=trazione) | | mm | 2x/ 2 | 2x/ 2 | 2x/ 2 | 2x/ 2 |
| 3.6 | Carreggiata frontale | b10 | mm | 1000 | 1000 | 1000 | 1000 |
| 3.7 | Carreggiata posteriore | b11 | mm | 980 | 980 | 980 | 980 |

DIMENSIONI

| | | | | | | | |
|--------|--|----------------------|----|-------------|-------------|-------------|-------------|
| 4.1 | Massima oscillazione della colonna (avanti/indietro) | α / β (°) | | 6/ 10 | 6/ 10 | 6/ 10 | 6/ 10 |
| 4.2 | Altezza montante abbassato | h1 | mm | 2220 | 2220 | 2220 | 2220 |
| 4.3 | Alzata libera | h2 | mm | 120 | 120 | 120 | 120 |
| 4.4 | Sollevamento nominale | h3 | mm | 3000 | 3000 | 3000 | 3000 |
| 4.5 | Altezza montante alzato | h4 | mm | 4105 | 4105 | 4105 | 4105 |
| 4.7 | Altezza della protezione superiore | h6 | mm | 2220 | 2220 | 2220 | 2220 |
| 4.8 | Altezza sedile | h7 | mm | 1110 | 1110 | 1110 | 1110 |
| 4.12 | Altezza gancio di traino | h10 | mm | 310 | 310 | 310 | 310 |
| 4.19 | Lunghezza totale | l1 | mm | 3620 | 3620 | 3620 | 3620 |
| 4.20 | Lunghezza al supporto forche | l2 | mm | 2550 | 2550 | 2550 | 2550 |
| 4.21 | Larghezza totale | b1/ b2 | mm | 1220 | 1220 | 1220 | 1220 |
| 4.22 | Dimensioni forche | s/ e/ l | mm | 45x125x1070 | 45x125x1070 | 50x125x1070 | 50x125x1070 |
| 4.23 | Classe di aggancio tipo A, B | | | 3A | 3A | 3A | 3A |
| 4.24 | Larghezza carico forche | b3 | mm | 1180 | 1180 | 1180 | 1180 |
| 4.31 | Distanza min. da terra con carico e montante abbassato | m1 | mm | 130 | 130 | 130 | 130 |
| 4.32 | Distanza minima da terra al centro dell'interasse | m2 | mm | 120 | 120 | 120 | 120 |
| 4.34.1 | Larghezza corsia per pallet 1000x1200 (latitudinale) | Ast | mm | 4000 | 4000 | 4000 | 4000 |
| 4.34.2 | Larghezza corsia per pallet 800 x 1200 (longitudinale) | Ast | mm | 4200 | 4200 | 4200 | 4200 |
| 4.35 | Raggio di sterzata | Wa | mm | 2300 | 2300 | 2300 | 2300 |

PERFORMANCE

| | | | | | | | |
|------|--|-------|--|----------------------|----------------------|----------------------|----------------------|
| 5.1 | Velocità di Marcia (con / senza carico) | km/ h | | 11/ 12 | 11/ 12 | 11/ 12 | 11/ 12 |
| 5.2 | Velocità di sollevamento (con / senza carico) | m/ s | | 0.23/ 0.37 | 0.22/ 0.37 | 0.23/ 0.37 | 0.22/ 0.37 |
| 5.3 | Velocità di abbassamento (con / senza carico) | m/ s | | 0.50/ 0.48 | 0.50/ 0.48 | 0.50/ 0.48 | 0.50/ 0.48 |
| 5.5 | Forza trainante (con/senza carico) | N | | --- | --- | --- | --- |
| 5.6 | Max. Forza trainante (con/senza carico) | N | | 18000 | 18000 | 18000 | 18000 |
| 5.7 | Pendenza, (con/senza carico) | % | | --- | --- | --- | --- |
| 5.8 | Max. Pendenza, (con/senza carico) | % | | 10.5/12 | 10.5/12 | 10.5/12 | 10.5/12 |
| 5.10 | Freno di servizio | | | Idrraulico/Meccanico | Idrraulico/Meccanico | Idrraulico/Meccanico | Idrraulico/Meccanico |
| | Freno di stazionamento | | | Meccanico | Meccanico | Meccanico | Meccanico |

MOTORE ELETTRICO

| | | | | | | | |
|-----|--|----|--|----------------|----------------|----------------|----------------|
| 6.1 | Prestazioni motore di trasmissione S2 60 min | kW | | 16.6 | 16.6 | 16.6 | 16.6 |
| 6.2 | Prestazioni motore di sollevamento S3 15% | kW | | 10 | 13 | 10 | 13 |
| 6.3 | Capacità massima della batteria | mm | | --- | --- | --- | --- |
| 6.4 | Voltaggio / capacità nominale K5 | | | 80/500(Max550) | 80/500(Max550) | 80/500(Max550) | 80/500(Max550) |
| 6.5 | Peso batteria | kg | | 1350 | 1350 | 1350 | 1350 |

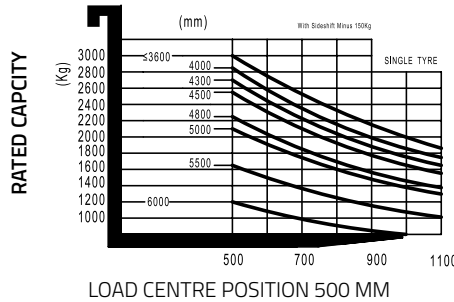
ALTRO

| | | | | | | | |
|------|----------------|--|--------|-----|-----|-----|-----|
| 8.1 | Controller | | | AC | AC | AC | AC |
| 10.5 | Sterzata | | | --- | --- | --- | --- |
| 10.7 | Livello sonoro | | dB (A) | 75 | 76 | 75 | 76 |

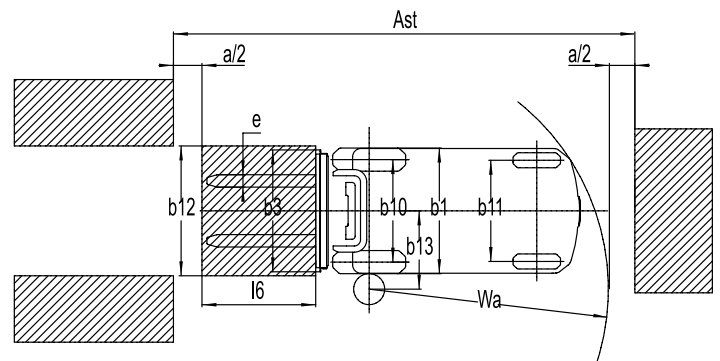
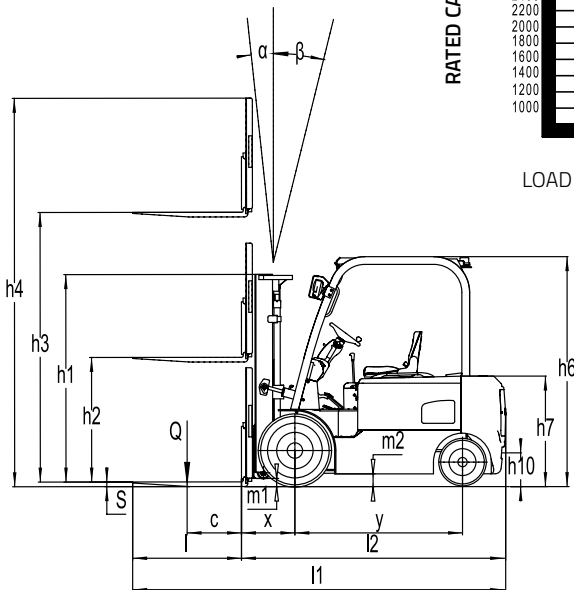
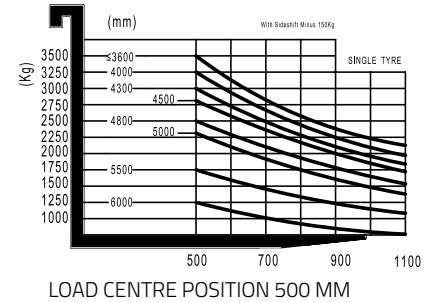
MONTANTI

| | Modello | Alzata max forche h3 mm | Altezza totale | | | | Alzata Libera | | Sbalzo Anteriore X | | Angolo di brandeggio | | Portate residue | | | |
|-------------------|---------|----------------------------------|-----------------------|---------------------------|-------------------------|---------------------------|-------------------------|----------|--------------------|------------------------|-----------------------|---------------------|-----------------|-----------------|------------|--|
| | | | Abbassato h1 mm | Esteso | | Senza Griglia h2 mm | Con Griglia h2 mm | 3t mm | 3.5t mm | FWD α Deg | BWD β Deg | A baricentro 500 mm | | | | |
| | | | | Senza Griglia h4 mm | Con Griglia h4 mm | | | | | | | Gomma singola | | Gomma gemellata | | |
| | | | | | | | | | | | | 3t kg | 3.5t kg | 3t kg | 3.5t kg | |
| DUPLEX | 2W200 | 2000 | 1500 | 2705 | 3105 | 120 | 120 | 500 | 500 | 6 | 12 | 3000 | 3500 | 3000 | 3500 | |
| | 2W250 | 2500 | 1750 | 3205 | 3605 | 120 | 120 | 500 | 500 | 6 | 12 | 3000 | 3500 | 3000 | 3500 | |
| | 2W270 | 2700 | 1850 | 3405 | 3805 | 120 | 120 | 500 | 500 | 6 | 12 | 3000 | 3500 | 3000 | 3500 | |
| | 2W300 | 3000 | 2000 | 3705 | 4105 | 120 | 120 | 500 | 500 | 6 | 12 | 3000 | 3500 | 3000 | 3500 | |
| | 2W330 | 3300 | 2150 | 4005 | 4405 | 120 | 120 | 500 | 500 | 6 | 12 | 3000 | 3500 | 3000 | 3500 | |
| | 2W350 | 3500 | 2250 | 4205 | 4605 | 120 | 120 | 500 | 500 | 6 | 12 | 3000 | 3500 | 3000 | 3500 | |
| | 2W360 | 3600 | 2300 | 4305 | 4705 | 120 | 120 | 500 | 500 | 6 | 12 | 3000 | 3500 | 3000 | 3500 | |
| | 2W400 | 4000 | 2550 | 4705 | 5105 | 120 | 120 | 500 | 500 | 6 | 12 | 2850 | 3250 | 3000 | 3500 | |
| | 2W430 | 4300 | 2700 | 5005 | 5405 | 120 | 120 | 500 | 500 | 6 | 6 | 2700 | 3000 | 2900 | 3400 | |
| 2W450 | 4500 | 2800 | 5205 | 5605 | 120 | 120 | 500 | 500 | 6 | 6 | 2550 | 2850 | 2850 | 3350 | | |
| DUPLEX ALT | 2F250 | 2500 | 1785 | 3215 | 3605 | 1070 | 680 | 500 | 500 | 6 | 12 | 3000 | 3500 | 3000 | 3500 | |
| | 2F270 | 2700 | 1885 | 3415 | 3805 | 1170 | 780 | 500 | 500 | 6 | 12 | 3000 | 3500 | 3000 | 3500 | |
| | 2F300 | 3000 | 2035 | 3715 | 4105 | 1320 | 930 | 500 | 500 | 6 | 12 | 3000 | 3500 | 3000 | 3500 | |
| | 2F330 | 3300 | 2185 | 4015 | 4405 | 1470 | 1080 | 500 | 500 | 6 | 12 | 3000 | 3500 | 3000 | 3500 | |
| | 2F360 | 3600 | 2335 | 4315 | 4705 | 1620 | 1230 | 500 | 500 | 6 | 12 | 3000 | 3000 | 3000 | 3000 | |
| | 2F400 | 4000 | 2435 | 4715 | 5105 | 1720 | 1330 | 500 | 500 | 6 | 12 | 2850 | 3000 | 3000 | 3000 | |
| TRIPLEX | 3F430 | 4300 | 2035 | 5005 | 5405 | 1330 | 930 | 515 | 515 | 6 | 6 | 2550 | 3250 | 2850 | 3400 | |
| | 3F450 | 4500 | 2115 | 5205 | 5605 | 1410 | 1010 | 515 | 515 | 6 | 6 | 2400 | 2850 | 2700 | 3300 | |
| | 3F480 | 4800 | 2220 | 5505 | 5905 | 1515 | 1115 | 515 | 515 | 6 | 6 | 2250 | 2500 | 2550 | 3100 | |
| | 3F500 | 5000 | 2305 | 5705 | 6105 | 1600 | 1200 | 515 | 515 | 6 | 6 | 2100 | 2300 | 2400 | 2950 | |
| | 3F550 | 5500 | 2555 | 6205 | 6605 | 1850 | 1450 | 515 | 515 | 3 | 6 | 1650 | 1750 | 2250 | 2650 | |
| | 3F600 | 6000 | 2805 | 6705 | 7105 | 2100 | 1700 | 515 | 515 | 3 | 6 | 1200 | 1250 | 2000 | 2150 | |

CPD30FT8 (-H)
RATED CAPACITIES GRAPH



CPD35FT8 (-H)
RATED CAPACITIES GRAPH



Rivenditore Autorizzato:

