

# FVD-8



Serie **FVD-8**

CPD18/20 FVD

Quattro ruote elettronico

Doppio motore trazione

Eccellenti prestazioni e affidabilità

**EP**  
*Let's grow together*

**CE**  
CE CERTIFICATE

## CARATTERISTICHE

### Display LCD di facile utilizzo

Tutte le informazioni del carrello e i messaggi di errore vengono espressi mediante delle icone sul grande display LCD.

Ciò rende immediate e di facile comprensione le informazioni.



### Controller Elettronico Mosfet AC ZAPI

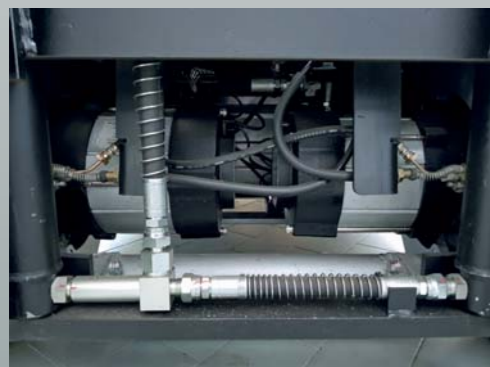
Dotato di uno dei più avanzati controller elettronici:

- Scheda logica ed unità di potenza protette in un vano a tenuta stagna.
- L'alta efficienza e i consumi ridotti dell'unità di controllo minimizzano le perdite ed il calore prodotto
- Diagnosi costante della velocità
- Recupero dell'energia



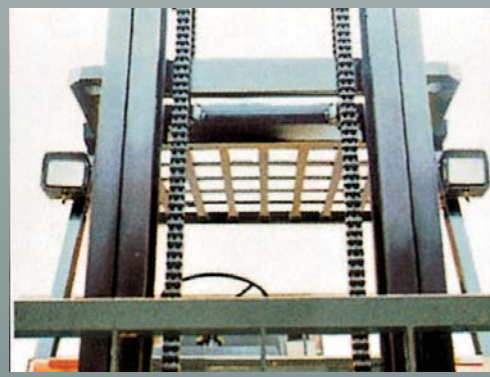
### Doppio Motore Trazione

L'unità di trazione integrata, composta di due motori trazione indipendenti a corrente alternata e un compatto assale guida, fornisce un'ottima accelerazione e elevate pendenze superabili.



### Sistema Idroguida

Mediante il sistema di idroguida associato alla ruota posteriore gemellata, l'operatore sterza con grande facilità e sicurezza. Con il differenziale elettronico la velocità del carrello viene ridotta automaticamente in funzione dell'angolo dello sterzo in modo tale che il carrello gira su se stesso.



### Sistema Freni a bagno d'olio

Freno: disco freno multiplo a bagno d'olio attivato col piede. Freno a mano: il cavo del freno a mano agisce sul disco freno multiplo a bagno d'olio. I freni a bagno d'olio sono più duraturi e necessitano di minori spese di manutenzione.

### Montanti a grande visibilità

I carrelli della serie MAX 8 sono dotati di montanti più larghi che permettono all'operatore una eccellente visibilità.

### CPD18/20 FVD

			EP	EP
1.1	Costruttore		EP	EP
1.2	Modello		CPD18FVD8	CPD20FVD8
1.3	Propulsione		Elettrica	Elettrica
1.4	Tipo di operatore		seduto	seduto
1.5	Portata nominale	Q t	1.8	2.0
1.6	Distanza dal baricentro di carico	c mm	500	500
1.8	Distanza di carico	x mm	397.5	397.5
1.9	Interasse	y mm	1435	1435

#### Distribuzione pesi

2.1	Peso ( inclusa batteria )	kg	3440	3540
2.2	Carico asse ( con carico), lato guida /lato carico	kg	4625/615	4955/585
2.3	Carico asse ( senza carico), lato guida /lato carico	kg	1720/1720	1720/1820

#### Ruote / Telaio

3.1	Ruote		superelastiche	superelastiche
3.2	Dimensioni route anteriori	mm	18X7-8	200X50-10
3.3	Dimensioni route posteriori	mm	16X6-8	16X6-8
3.5	Numero ruote frontali/posteriori (x=trazione)	mm	2x/ 2	2x/ 2
3.6	Carreggiata frontale	b10 mm	902	902
3.7	Carreggiata posteriore	b11 mm	890	890

#### Dimensioni

4.1	Massima oscillazione della colonna (avanti/indietro)	α/ β (°)	5/5	5/5
4.2	Altezza montante abbassato	h1 mm	2112	2112
4.3	Alzata libera	h2 mm	120	120
4.4	Sollevamento nominale	h3 mm	3000	3000
4.5	Altezza montante alzato	h4 mm	4058	4058
4.7	Altezza della protezione superiore	h6 mm	2112	2112
4.8	Altezza sedile	h7 mm	1052	1052
4.12	Altezza gancio di traino	h10 mm	527	527
4.19	Lunghezza totale	l1 mm	3022	3022
4.20	Lunghezza al supporto forche	l2 mm	2102	2102
4.21	Larghezza totale	b1/ b2 mm	1090	1150
4.22	Dimensioni forche	s/ e/ l mm	40x100x920	40x100x920
4.23	Classe di aggancio tipo A, B		A	A
4.24	Larghezza carico forche	b3 mm	1040	1040
4.31	Distanza minima da terra con carico e montante abbassato	m1 mm	130	130
4.32	Distanza minima da terra al centro dell'interasse	m2 mm	130	130
4.34.1	Larghezza corsia per pallet 1000 x 1200 (latitudinale)	Ast mm	3436	3436
4.34.2	Larghezza corsia per pallet 800 x 1200 (longitudinale)	Ast mm	3562	3562
4.35	Raggio di sterzata	Wa mm	1715	1715

#### Performance

5.1	Velocità di Marcia (con / senza carico)	km/ h	13/ 14	13/ 14
5.2	Velocità di sollevamento (con / senza carico)	m/ s	0.27/ 0.43	0.26/ 0.43
5.3	Velocità di abbassamento (con / senza carico)	m/ s	0.44/ 0.435	0.44/ 0.435
5.5	Forza trainante ( con/senza carico)	N		
5.6	Max. Forza trainante ( con/senza carico)	N	/	/
5.7	Pendenza, ( con/senza carico)	%	10.5/ 14.5	10.5/ 14.5
5.8	Max. Pendenza, ( con/senza carico)	%		
5.10	Tipo di freno di servizio		Idraulico / Meccanico	Idraulico / Meccanico
	Tipo di freno di stazionamento		Idraulico / Meccanico	Idraulico / Meccanico

#### Motore Elettrico

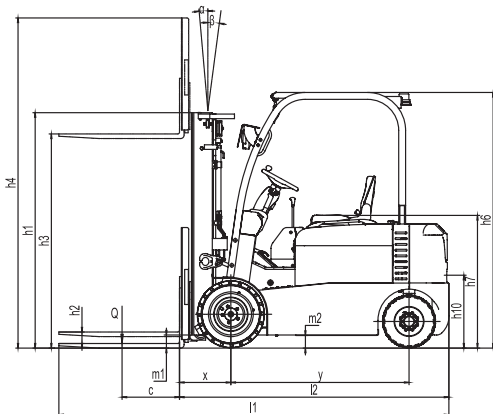
6.1	Prestazioni motore di trasmissione S2 60 min	kW	4.5x2	4.5x2
6.2	Prestazioni motore di sollevamento S3 15%	kW	11	11
6.3	Batteria massima consentita	mm	/	/
6.4	Voltaggio / capacità nominale K5		48/500	48/500
6.5	Peso batteria	kg	856	856

#### Altro

8.1	Controller		AC	AC
10.5	Tipo di sterzo	l	Idraulico / Meccanico	Idraulico / Meccanico
10.7	Livello sonoro	dB (A)	70	74

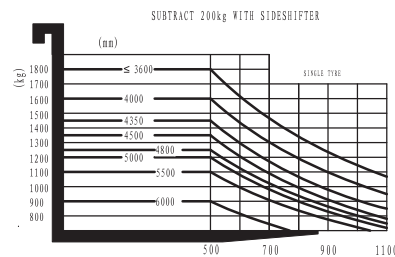
## MONTANTI

	Modello	Alzata max forche h3 mm	Altezza totale			Alzata Libera		Sbalzo Anteriore X		Angolo di brandeggio		Portate residue	
			Abbassato h1 mm	Esteso		Senza Griglia h2 mm	Con Griglia h2 mm	1.8t mm	2.0t mm	FWD α Deg	BWD β Deg	A baricentro 500 mm	
				Senza Griglia h4 mm	Con Griglia h4 mm							Gomma singola	
												1.8t kg	2.0t kg
<b>DUPLEX</b>	2W200	2000	1490	2550	3041	120	120	397.5	397.5	6	6.5	1800	2000
	2W250	2500	1740	3050	3541	120	120	397.5	397.5	6	6.5	1800	2000
	2W270	2700	1840	3250	3741	120	120	397.5	397.5	6	6.5	1800	2000
	2W300	3000	1990	3550	4041	120	120	397.5	397.5	6	6.5	1800	2000
	2W330	3300	2140	3850	4341	120	120	397.5	397.5	6	6.5	1800	2000
	2W350	3500	2240	4050	4541	120	120	397.5	397.5	6	6.5	1800	2000
	2W360	3600	2290	4150	4641	120	120	397.5	397.5	6	6.5	1800	2000
	2W400	4000	2540	4550	5041	120	120	397.5	397.5	3	5	1600	1800
	2W425	4250	2665	4800	5291	120	120	397.5	397.5	3	5	1500	1700
2W450	4500	2790	5050	5541	120	120	397.5	397.5	3	5	1400	1600	
<b>DUPLEX ALT</b>	2F250	2500	1773	3050	3541	1253	762	397.5	397.5	6	6.5	1800	2000
	2F270	2700	1873	3250	3741	1353	862	397.5	397.5	6	6.5	1800	2000
	2F300	3000	2023	3550	4041	1503	1012	397.5	397.5	6	6.5	1800	2000
	2F330	3300	2173	3850	4341	1653	1162	397.5	397.5	6	6.5	1800	2000
	2F360	3600	2323	4150	4641	1803	1312	397.5	397.5	6	6.5	1800	2000
	2F400	4000	2523	4550	5041	2003	1512	397.5	397.5	3	5	1700	1900
<b>TRIPLEX</b>	3F435	4350	1993	4900	5391	1473	982	397.5	397.5	3	5	1450	1600
	3F450	4500	2043	5050	5541	1523	1032	397.5	397.5	3	5	1350	1500
	3F480	4800	2143	5350	5841	1623	1132	397.5	397.5	3	5	1250	1400
	3F500	5000	2208	5550	6041	1688	1197	397.5	397.5	3	5	1150	1350
	3F550	5500	2378	6050	6541	1858	1367	397.5	397.5	3	5	1100	1250
	3F600	6000	2593	6550	7041	2073	1582	397.5	397.5	3	5	900	1150

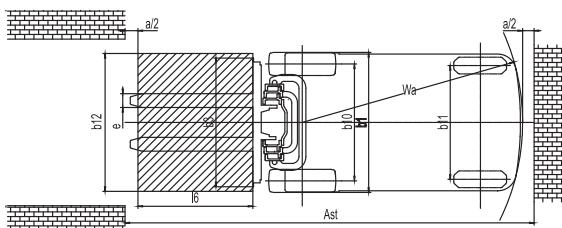
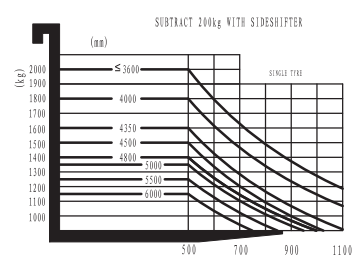


### RATED CAPACITY

CPD18FVD8  
RATED CAPACITIES GRAPH



CPD20FVD8  
RATED CAPACITIES GRAPH



Rivenditore Autorizzato:

