



**IMOW**

Serie **EPL153**  
Transpallet Elettrico 1.5 T

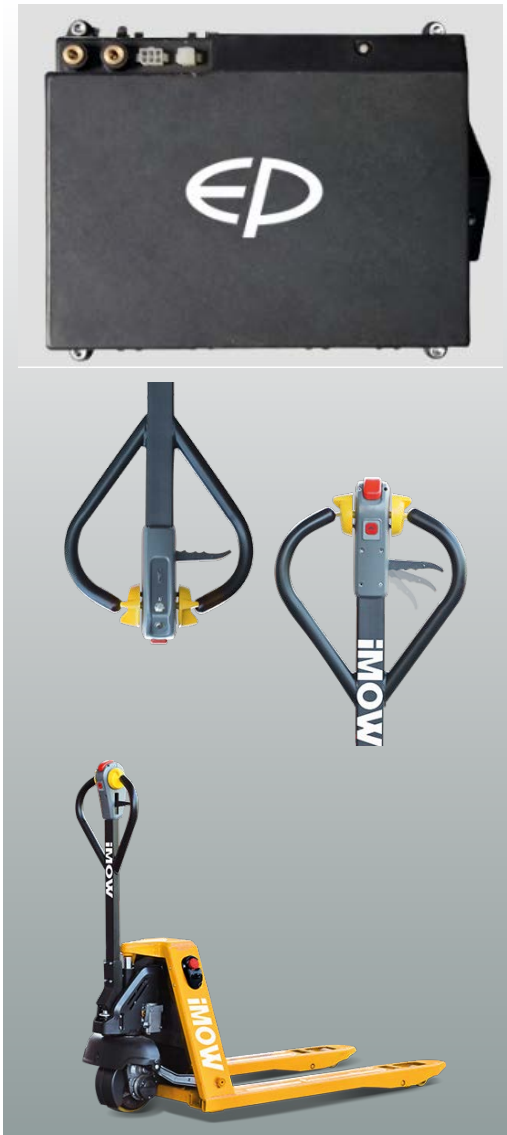
Batteria al litio SMART

Nuova testa del timone ergonomica

Semplice, robusto e affidabile



## CARATTERISTICHE



### Batteria al litio SMART

la serie EPL153 è equipaggiata con batteria Li-iON e caricabatteria integrato per la massima flessibilità in magazzino.

Il carrello può essere ricaricato ovunque ci sia una presa di corrente senza la necessità di apposite sale di ricarica.

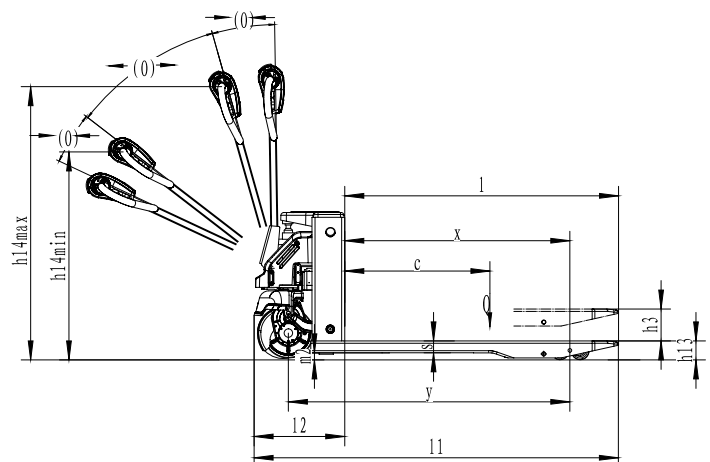
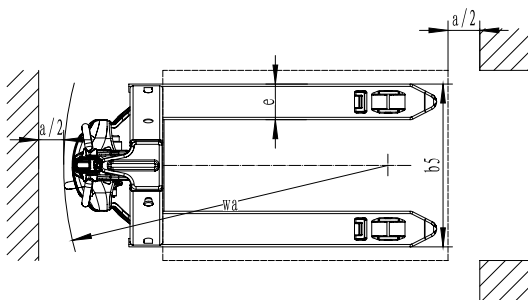


### Nuovo design della testa del timone

Con la sua nuova testa del timone ergonomica, la serie EPL153 può sollevare elettricamente ed abbassare manualmente per il massimo controllo e sensibilità.

### Componenti

La serie EPL153 è composta da componenti standard testati sul mercato da più di 10 anni.



## EPL153

1.1	Costruttore			EP
1.2	Modello			EPL153
1.3	Azionamento			Elettrico
1.4	Operatore			Uomo a terra
1.5	Portata nominale	Q	kg	1500
1.6	Baricentro	c	mm	600
1.8	Distanza del carico	x	mm	950(880)
1.9	Interasse	y	mm	1190(1120)

### PESI

2.1	Peso di servizio (batteria inclusa)		kg	115
2.2	Peso sugli assi, a pieno carico lato operatore/lato carico		kg	540/1070
2.3	Peso sugli assi, a vuoto lato operatore/lato carico		kg	100/15

### RUOTE E TELAIO

3.1	Tipo di ruota trazione/di carico			PU
3.2	Dimensione ruota trazione (diametro×larghezza)		mm	Ø210×70
3.3	Dimensione ruote di carico (diametro×larghezza)		mm	Ø210×70
3.4	Dimensione ruote pivottanti (diametro×larghezza)		mm	Ø80×60(Ø74×88)
3.5	Numero di ruote, trazione/pivottanti/carico (x=trazione)		mm	1x/4 (1x/2)
3.6	Larghezza carrello lato operatore	b10	mm	
3.7	Larghezza carrello lato carico	b11	mm	

### DIMENSIONI

4.4	Altezza sollevamento	h3	mm	115
4.9	Altezza timone in posizione di guida min./max.	h14	mm	750/1190
4.15	Altezza tutto abbassato	h13	mm	80
4.19	Lunghezza totale	l1	mm	1550
4.20	Lunghezza al dorso forche	l2	mm	400
4.21	Larghezza totale	b1/ b2	mm	560 (685)
4.22	Dimensioni forche	s/e/l	mm	50/150/1150
4.25	Larghezza esterna forche	b5	mm	560 (685)
4.32	Altezza da terra al centro dell'interasse	m2	mm	30
4.34.1	Corridoio di stivaggio pallet 1000×1200 di traverso	Ast	mm	1650
4.34.2	Corridoio di stivaggio pallet 800×1200 per il lungo	Ast	mm	1850
4.35	Raggio di curvatura	Wa	mm	1390

### PRESTAZIONI

5.1	Velocità di marcia, carico/ scarico		km/h	4/4.5
5.2	Velocità di sollevamento carico/scarico		m/s	0.017/0.024
5.3	Velocità di abbassamento carico/scarico		m/s	0.09/0.06
5.8	Max. pendenza superabile carico/scarico		%	6/16
5.10	Freno di stazionamento			Elettromagnetico

### IMPIANTO - MOTORI

6.1	Motore trazione S2 60 min		kW	0.75
6.2	Motore sollevamento S3 15%		kW	0.5
6.3	Dimensione vano batteria		mm	230x260x85
6.4	Batteria		V/Ah	24/20
6.5	Peso batteria		kg	5

### VARIE

8.1	Tipo di impianto			DC
10.5	Tipo di sterzo			Mechanical
10.7	Rumorosità all'orecchio dell'operatore		dB (A)	74

- I valori nella tabella sono per i modelli standard. Contattateci per ulteriori informazioni.
- I valori indicati possono cambiare senza comunicazione



Rivenditore Autorizzato:

