

Serie MINI



EP
Let's grow together

Serie **MINI**
EPT20-15ET2
Transpallet Elettrico 1.5t

Dimensioni compatte e peso leggero, comodo per il funzionamento.
Progettato per massimizzare il risparmio energetico e rispettoso dell'ambiente.
Facile da usare, semplice per l'assistenza.

CE
CE CERTIFICATE

CARATTERISTICHE

Design brevettato

- Il timone ergonomico con chiave di accensione, BDI e spie guasti garantisce operazioni facili e precise.

Sistema di controllo esterno

- Il sistema di controllo esterno brevettato, non solo protegge il controller nella sua posizione, ma fornisce anche un facile accesso per la manutenzione.

Layout cablaggio ottimizzato

- La disposizione ottimizzata del cablaggio riduce la percentuale di guasti da torsione.

Cofano batteria anteriore staccabile

- Design innovativo, per facile sostituzione della batteria.

Fungo emergenza

- Il moderno interruttore di emergenza garantisce la sicurezza.

Copertura ruota trazione

- La robusta copertura della ruota motrice garantisce la sicurezza dell'operatore.

Caricabatteria

- Caricabatteria installato in alto, migliore scarico del calore, maggiore efficienza di carica.



EPT20-15ET2

1.1	Costruttore			EP
1.2	Modello			EPT20-15ET2
1.3	Alimentazione			Elettrico
1.4	Tipo operatore			a piedi
1.5	Portata nominale	Q	kg	1500
1.6	Baricentro del carico	c	mm	600
1.8	Sbalzo anteriore	x	mm	883/946
1.9	Interasse	y	mm	1202/1261

PESI

2.1	Peso di servizio (Inclusa la batteria)		kg	195
2.2	Peso sugli assi a pieno carico, lato guida/lato carico		kg	567/1128
2.3	Peso sugli assi a vuoto, lato guida/lato carico		kg	155/40

RUOTE, CHASSIS

3.1	Tipo di ruote ruota trazione/ruote di carico			PU/ PU
3.2	Dimensioni ruote, ruota trazione	mm		Φ 210x70
3.3	Dimensioni ruote, ruote di carico	mm		2x Φ 78x60(Φ 78x88)
3.4	Dimensioni ruote, stabilizzatrici	mm		-----
3.5	Ruote, n trazione, stabilizzatrici/di carico (x=trazione)	mm		1x /4 1x /2
3.6	Larghezza carrello, lato guida	b10	mm	448
3.7	Larghezza carrello, lato carico	b11	mm	410 535

DIMENSIONI

4.4	Altezza di sollevamento	h3	mm	115
4.9	Altezza timone in posizione di guida min./max.	h14	mm	750/1170
4.15	Altezza forche da terra	h13	mm	80
4.19	Lunghezza totale	l1	mm	1638
4.20	Lunghezza al dorso forche	l2	mm	488
4.21	Larghezza totale	b1	mm	560 (685)
4.22	Dimensioni forche	s/ e/ l	mm	50x150x1150
4.25	Larghezza esterno forche	b5	mm	560 (685)
4.32	Luce da terra, centro dell'interasse	m2	mm	30
4.34.1	Corridoio di stivaggio 1000 x 1200 trasversale	Ast	mm	1739
4.34.2	Corridoio di stivaggio 800 x 1200 per il lungo	Ast	mm	1939
4.35	Raggio di curvatura	Wa	mm	1485

PRESTAZIONI

5.1	Velocità, pieno carico/ a vuoto	km/ h		4/4.5
5.2	Velocità di sollevamento, pieno carico/ a vuoto	m/ s		0.027/0,038
5.3	Velocità di discesa, pieno/ a vuoto	m/ s		0.059/0.039
5.8	Max pendenza superabile, pieno/ a vuoto	%		5/16
5.10	Freno di servizio			Electromagnetic

MOTORI ELETTRICI

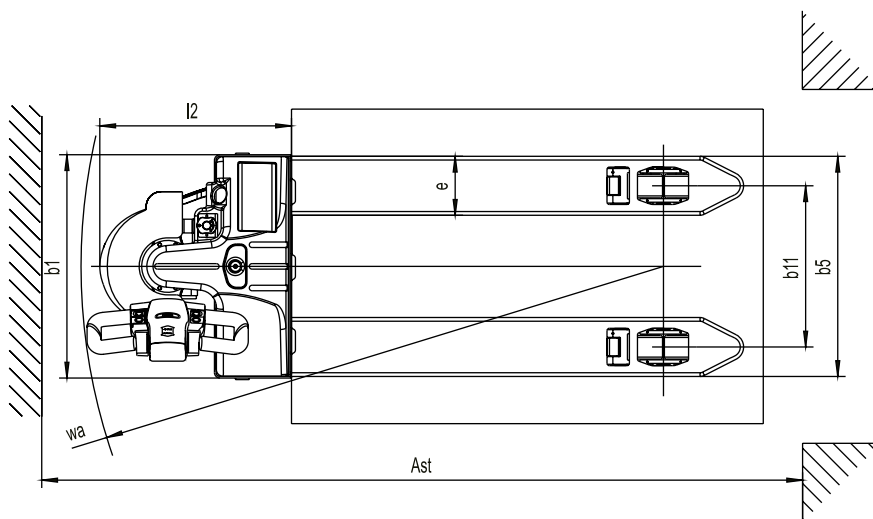
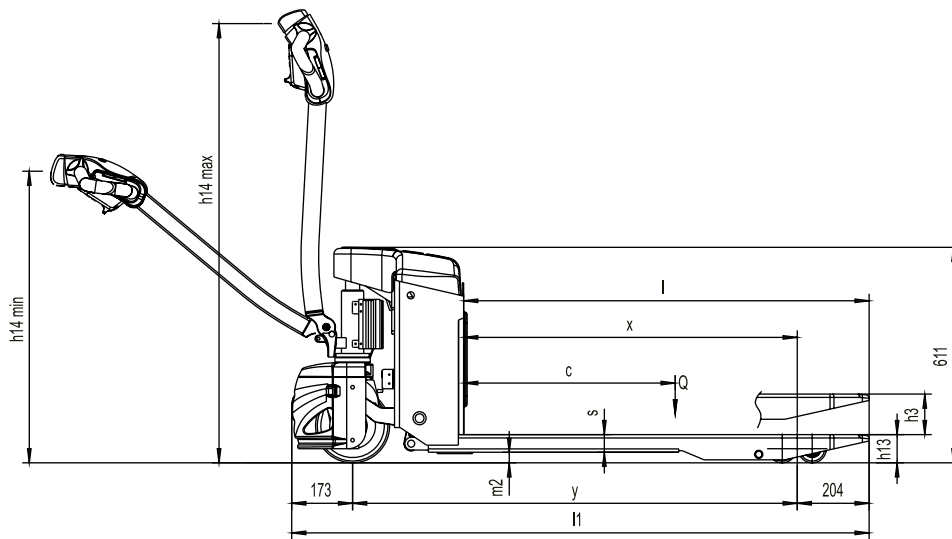
6.1	Motore trazione rating S2 60 min	kW		0.65
6.2	Motore sollevamento S3 15%	kW		0,84
6.3	Dimensioni max batteria	mm		265x185x215
6.4	Batteria voltaggio/capacità nominale K20	V/Ah		2x12/65Ah
6.5	Peso batteria	Kg		22,5x2

DATI AGGIUNTIVI

8.1	Tipo di drive unit			DC
10.5	Sterzo			Meccanico
10.7	Rumorosità all'orecchio dell'operatore	dB (A)		74

- I valori nella tabella sono per i modelli standard. Contattateci per ulteriori informazioni.
- I valori indicati possono cambiare senza comunicazione.

Opzioni	Tipo	EPT20-15ET2
Lunghezza forche		○700 1500
Larghezza forche		○520/600
Rullo singolo di carico	altezza da terra 75mm	○
Ruota trazione		PU
Stabilizzatrice		○
Capacità batteria		85Ah
guida con timone verticale		○
Rullini di invito		○
Griglia reggicarico		○1220mm 48in /1520mm 60in
Portata		forche < 1400: portata 1,5t; forche >= 1400: portata 1,0t
Note: ● standard ○ option — NA		



Rivenditore Autorizzato:

